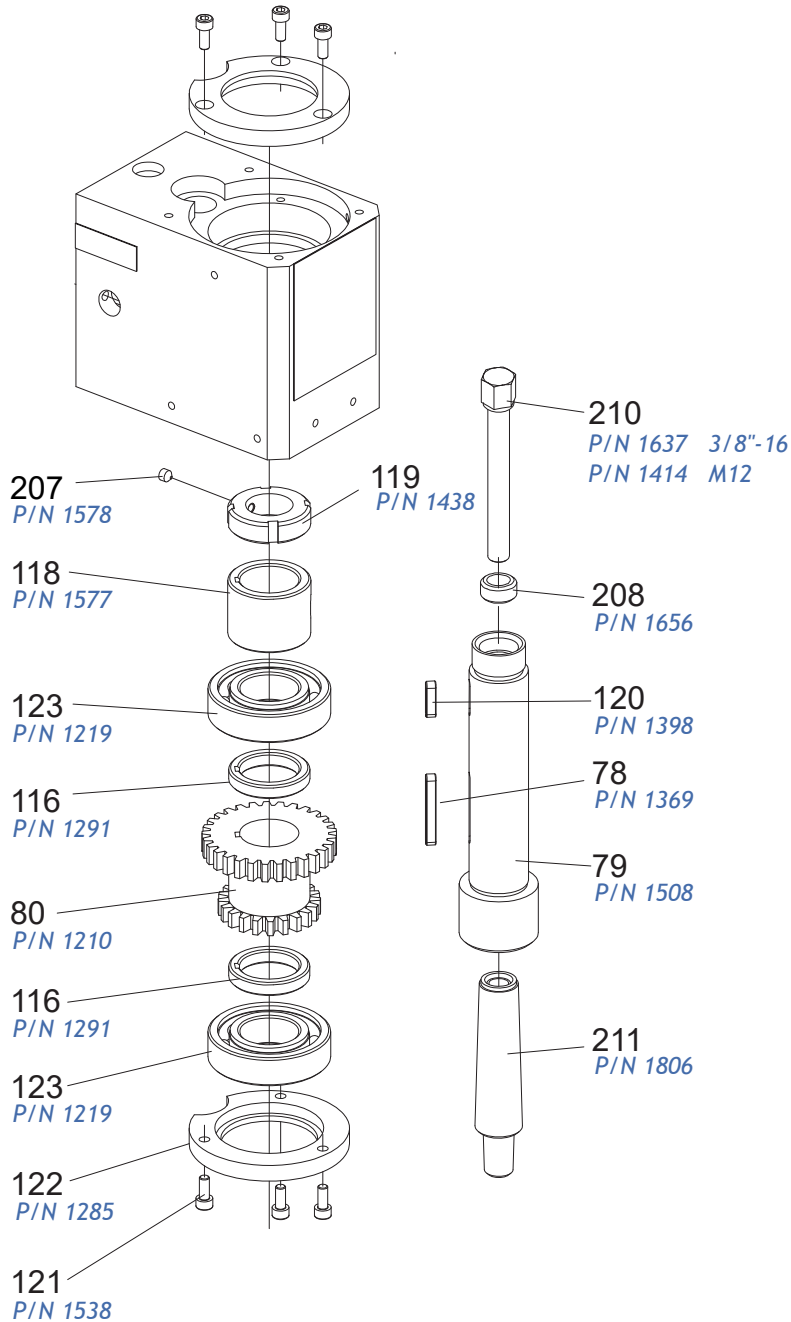


SIEG X2 Mini Mill Spindle Configurations

3MT Spindle



R8 Spindle

